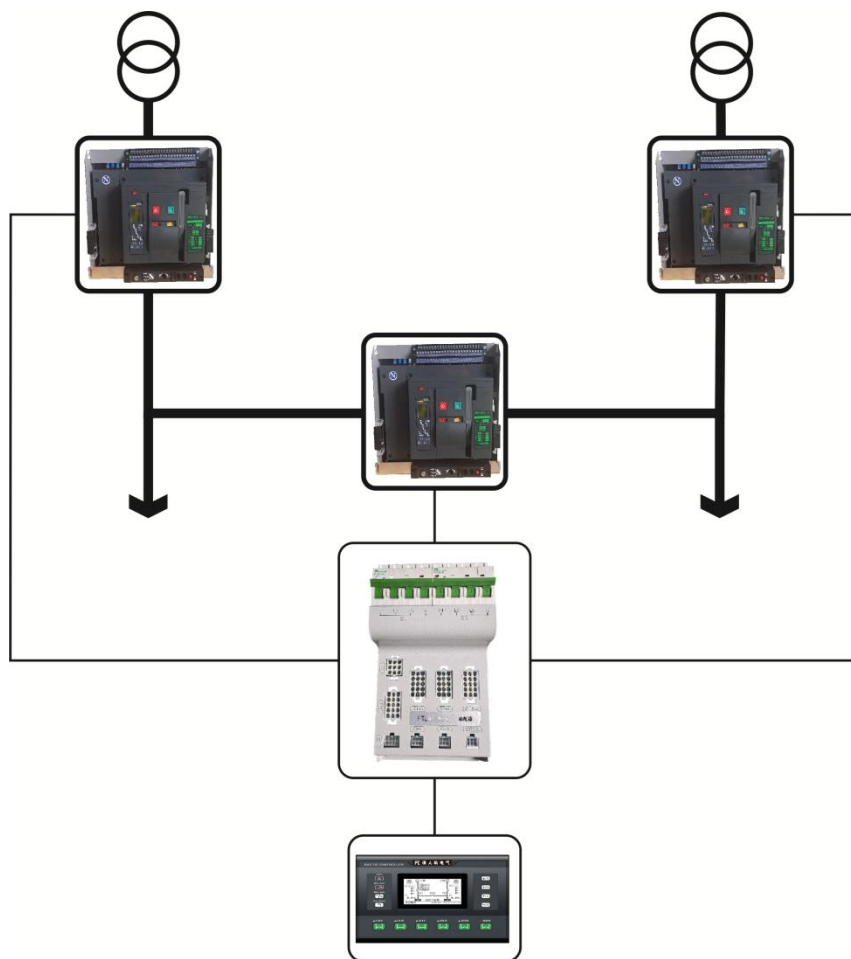


FTLQ7 系列母联自动转换开关 (高配版)

产品手册



福太勒（杭州）电气有限公司

FUTAILE (HANGZHOU) ELECTRIC CO., LTD.

目录

应用范围-----	01
产品选型-----	01
特点及结构概述-----	02
技术参数-----	03
控制器-----	04
控制器的使用-----	05
控制器主菜单-----	10
开关操作运行-----	20
控制器端口-----	22
接线原理图-----	25
控制器故障排除-----	26
适配器-----	27
执行断路器-----	28
控制器开孔及安装-----	30
适配器安装-----	31
用户接线图-----	32
订货规范-----	33

◆应用范围

FTLQ7 系列母联自动转换开关, 适用于额定工作电压 AC400V/50Hz, 额定电流 200A~6300A 的配电系统中, 可自动或手动从一路电源切换到另一路电源上。FTLQ7 系列母联自动转换开关可提供双电源母联转换, 适用于不允许电源断电的重要供电场所, 完成供电系统电源的自动转换, 从而保证了供电的持续性。

本系列自动转换开关符合标准:

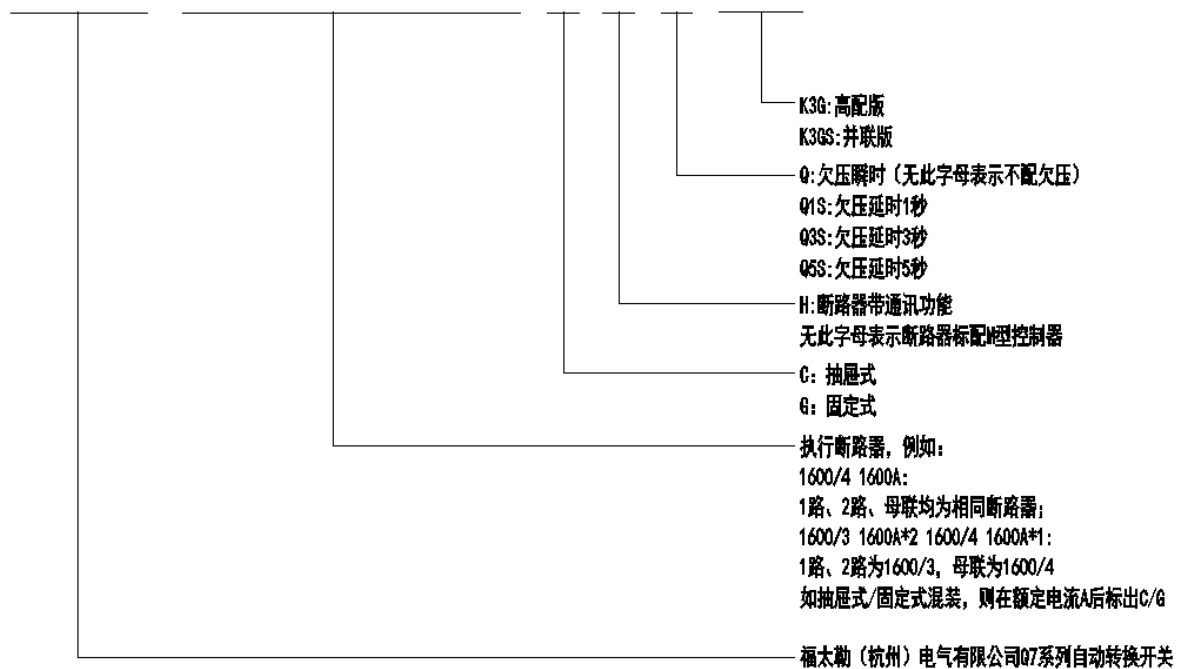
GB/T14048. 2 低压开关设备和控制设备第二部分: 低压断路器

GB/T14048. 11 低压开关设备和控制设备第 6-1 部分: 多功能电器转换开关电器

IEC60947-6-1 低压开关设备和控制设备. 第 6-1 部分: 多功能设备. 转换开关设备

◆产品选型

FTLQ7-1600/4 1600A C H Q K3G



◆正常工作条件

◇ 周围空气温度: 上限值不超过+40℃, 下限值不低于-10℃, 24h 的平均值不超过 35℃;

注: 周围空气温度上限或下限超过规定范围的工作条件, 用户应与本公司申明;

◇ 安装地点的海拔不超过 2000m

◇ 大气条件

大气相对湿度在周围空气温度为+40℃时不超过 50%, 在较低温度下可以有较高的相对湿度, 最湿月的月平均最大相对湿度为 90%, 同时该月的平均最低温度为+25℃, 对于因温度变化发生在产品表面上的凝露应采取除湿或相应的措施。

◇ 执行断路器防护等级: IP30、IP40 (断路器安装在柜体小室且加装防护门框) ◇ 安装类别

执行断路器主电路安装类别 IV; 辅助电路及控制电路安装类别为 III。

◇ 电磁兼容设备发射等级: B 级

◇ 安装条件

执行断路器的垂直倾斜度不超过 5°, 并安装在无爆炸危险和无导电尘埃、无足以腐蚀金属和破坏绝缘的环境条件下。

◇使用类别：AC-33iB

◆产品特点

◇K3G 系列控制器以微处理器为核心构成，可精确地检测两路三相电压，对出现的电压异常(过压、欠压、缺相、过频、欠频、逆相序)做出准确的判断并输出无源控制开关量。其结构紧凑、电路先进、接线简单、可靠性高，可广泛应用于电力、邮电、石油、煤炭、冶金、铁道、市政、智能大厦等行业部门的电气装置、自动控制系统，具备双路 RS485 通讯接口。

◇K3GS 系列控制器具备频率、相位和电压幅值差检测功能，具备并联转换功能。

◇ 执行断路器分断能力高：本系列自动转换开关选用的执行元件为 FTLW6 系列万能式断路器，具有高分断、零飞弧、体积小等优点

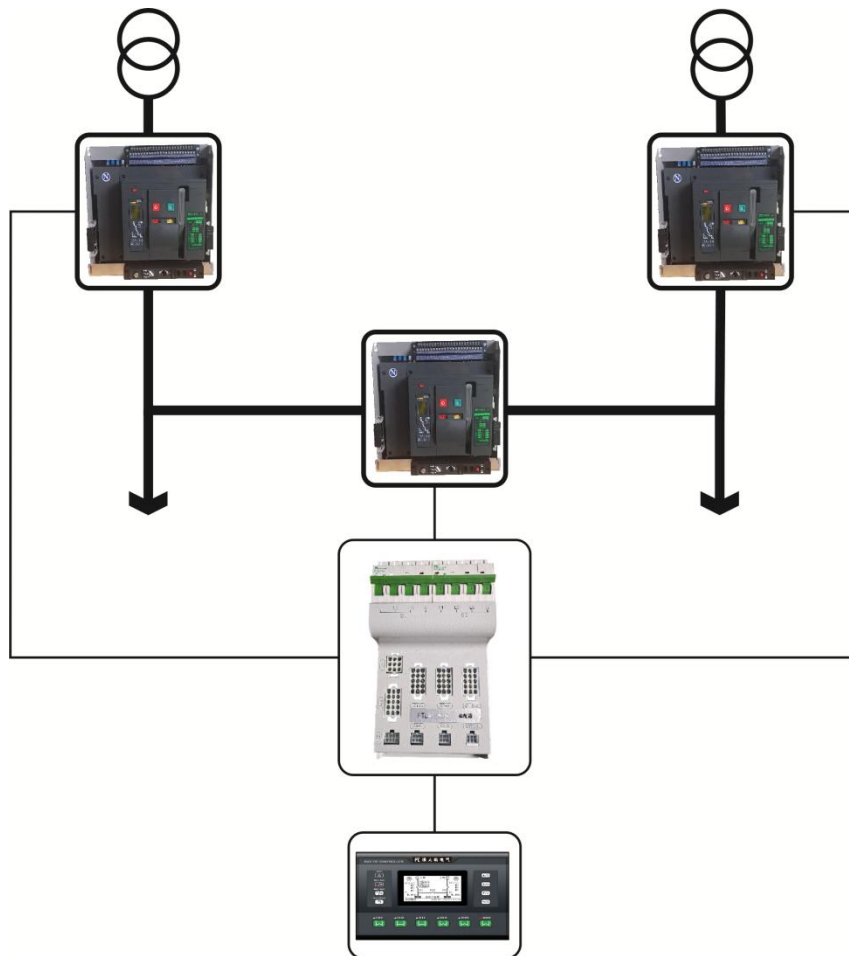
◇ 多种安全防护装置：执行断路器之间已实现电气联锁，另提供机械联锁方式，以防止用户误操作。

▶断开位置锁：三锁三钥匙（适用于双电源母联）；可保证没有钥匙打开的执行断路器不能电动及手动合闸。断路器之间距离不受限。此联锁需手动操作。自动操作时，断路器断开位置锁均应打开，此时严禁手动操作断路器本体合分闸按钮！

▶按钮锁（按钮挡板+挂锁）：采用此款联锁，配合电气联锁，可以防止不能合闸的执行断路器无论电动和手动均无法合闸，且断路器之间距离不受限。

◆结构概述

FTLQ7 系列母联自动转换开关由 K3G 智能控制器、适配器、执行断路器、线束和机械联锁组成。



◆技术参数

◇FTLQ7 系列母联自动转换开关技术参数

型号	FTLQ7-1600 (2000)	FTLQ7-2500 (3200)
极数	3P、4P	
额定工作电流 I _e (A)	200、250、315、350、400、 500、630、800、1000、1250、 1600、(2000)	1000、1250、1600、2000、 2500、(3200)
额定工作电压 U _e	AC400V	
额定绝缘电压 U _i	1000V	
额定冲击耐受电压 U _{imp}	12kV	
额定短路接通能力 I _{cm}	143kA	
额定短路分断能力 I _{cn}	65kA	
触头转换时间	1.20s ± 10%	
转换动作时间	1.45s ± 10%	
总动作时间	(1.45s ± 10%) + (延时时间 ± 10%)	
返回转换时间	(1.45s ± 10%) + (延时时间 ± 10%)	
断电时间	(1.20s ± 10%) + (延时时间 ± 10%)	
延时时间	0s~999.9s	
电磁兼容设备发射等级	B 级	
隔离功能	✓	
电器级别	CB 级	
使用类别	AC-33iB	

◇FTLW6 系列万能式断路器技术参数

断路器型号	FTLW6-1600(2000)	FTLW6-2500	FTLW6-3200	FTLW6-4000	FTLW6-6300	
额定电流(A)	200、250、315、400 500、630、800 1000、1250、1600、(2000)	1000、1250 1600、2000、2500	2000、2500 2900、3200	3200、3600 4000	4000、5000	6300
额定工作电压(V)	400、690	400、690	400、690	400、690	400、690	
额定绝缘电压(V)	1000	1000	1000	1000	1000	
极数	3、4	3、4	3、4	3/4	3、4	
分断时间 ms	≤30	≤30	≤30	≤30	≤30	
合闸时间 ms	≤60	≤60	≤60	≤60	≤60	
额定极限短路分断能力 I _{cu} (kA)	AC 400V AC 690V	85(80) 100	100 100	100/120 100/120	120 120	
额定运行短路分断能力 I _{cs} (kA)	AC 400V AC 690V	65 40	65 65	65 65	65/100 85	
额定短时耐受电流 I _{cw} (kA)	AC 400V AC 690V	65 40	65 65	65 65	65/100 85	
电气寿命 (次)	6500	3000	3000	1500	1500	
安装方式	有维护	20000	20000	20000	10000	
	免维护	13500	10000	10000	5000	
	固定式	▲	▲	▲	-	-
抽屉式	▲	▲	▲	▲	▲	
外形尺寸 mm	固定式3P	362*351*402	422*363*402	422*363*402	-	-
	固定式4P	457*351*402	537*363*402	537*363*402	-	-
	抽出式3P	375*451*432	435*461*432	435*461*432	550*494*432	813*504*432 928*504*432
	抽出式4P	470*451*432	550*461*432	550*461*432	788*494*432	928*504*432 928*504*432

◆母联备自投控制器

◇产品性能特点

- 单色 4.3 寸大屏 LCD 液晶显示，240x128 像素，白色背光，多种语言(简体中文、英文、其它)显示，轻触按钮操作；
- 采集并显示两路三相电压、频率；
- 具有 S1/S2 累计合闸次数显示；
- 具有负载 1 和负载 2 当前持续受电时间及累计受电时间显示；
- 具有 S1/S2 累计供电时间显示；
- 具有过压、欠压、缺相、逆相序、过频、欠频功能；
- 实时时钟显示，具有历史记录功能，可循环记录 200 条数据；
- 适合多种交流系统类型(三相四线、三相三线、单相两线、两相三线方式)；
- 可同时控制两路的 CB 开关和母联 CB 开关的合分闸，简化控制系统；
- 对于储能式开关，可等待开关 PF（合闸准备就绪）信号有效后再合闸；
- 设有自动 / 手动状态切换，在手动方式下，可人工控制开关合分闸；
- 面板具有 6 种开关转换按键，方便手动操作开关；
- 具有开关重合闸功能；
- 合闸输出可设为脉冲或持续输出，可适用于 CB 断路器或 CC 接触器；
- 所有参数现场可编程，采用密码验证，防止非专业人员误操作；
- 两路 N 线分离设计；
- 具有开关供电电源 LO/NO 输出，为开关切换线圈提供电源；
- 直流供电电源范围极宽，可瞬间承受最高 80V 直流输入；
- 交流输入接线端子间距大，最高可承受 625V 交流电压输入；
- 设有双路 RS485 隔离型通讯接口，应用 ModBus 通讯规约，具有遥控、遥信、遥测、遥调功能，可遥控发电机组开机、停机、遥控 ATS 合分闸功能；
- USB 接口方便现场调试参数及程序升级；
- 模块化结构设计，阻燃 ABS 外壳，硅胶面板，可插拔式接线端子，嵌入式安装方式，结构紧凑，安装方便。

◇名词解释

序号	标识或缩写	解释
1	S1	一路电源
2	S2	二路电源
3	QS1	一路电源侧开关
4	QS2	二路电源侧开关
5	QTIE	母联开关
6	PF	合闸准备就绪信号
7	CB	断路器
8	LOAD1	负载 1
9	LOAD2	负载 2
10	Sync.	同步 (K3GS)



◇控制器的使用



◇控制器指示灯


指示灯名称	描述
Alarm 报警指示	警告报警时慢速闪烁（1 秒 1 次），故障报警时快速闪烁（1 秒 5 次）
Man 手动模式指示	当前模式为手动模式时点亮
Auto 自动模式指示	当前模式为自动模式时点亮
101 指示灯	常亮：QS1 合闸，QS2 合闸，LOAD1 负载由 S1 供电，LOAD2 负载由 S2 供电 闪烁：正在向当前状态转换
110 指示灯	常亮：QS1 合闸，QTIE 合闸，LOAD1 和 LOAD2 负载由 S1 供电 闪烁：正在向当前状态转换
011 指示灯	常亮：QTIE 合闸，QS2 合闸，LOAD1 和 LOAD2 负载由 S2 供电 闪烁：正在向当前状态转换
100 指示灯	常亮：QS1 合闸，LOAD1 负载由 S1 供电，LOAD2 负载断开 闪烁：正在向当前状态转换
001 指示灯	常亮：QS2 合闸，LOAD2 负载由 S2 供电，LOAD1 负载断开 闪烁：正在向当前状态转换
000 指示灯	常亮：QS1、QS2、QTIE 均分断，LOAD1 和 LOAD2 负载均断开 闪烁：正在向当前状态转换

◇控制器按键功能描述

图标	按键名称	功能描述
	IO1 键	手动模式下有效。 按下此键，QS1 合闸，QTIE 母联开关断开，QS2 合闸，即 LOAD1 负载由 S1 供电，LOAD2 负载由 S2 供电。
	IIO 键	手动模式下有效。 按下此键，QS1 合闸，QTIE 母联开关合闸，QS2 分闸，即 LOAD1 和 LOAD2 负载由 S1 供电。

	OII 键	手动模式下有效。 按下此键，QS1 分闸，QTIE 母联开关合闸，QS2 合闸，即 LOAD1 和 LOAD2 负载由 S2 供电。
	IOO 键	手动模式下有效。 按下此键，QS1 合闸，QTIE 母联开关断开，QS2 分闸，即 LOAD1 负载由 S1 供电，LOAD2 负载断开。
	OOI 键	手动模式下有效。 按下此键，QS1 分闸，QTIE 母联开关断开，QS2 合闸，即 LOAD2 负载由 S2 供电，LOAD1 负载断开。
	OOO 键	手动模式下有效。 按下此键，QS1 分闸，QTIE 母联开关断开，QS2 分闸，即 LOAD1 和 LOAD2 负载断开。
	手/自动键	切换手动模式和自动模式。
	报警复位键	按下此键可消除故障报警。
	返回/主页键	设置参数时，此键为返回键，可返回上级菜单。 在主界面按下，返回主界面首页，其它界面需长按此键，返回主界面首页。
	设置/确认键	在主界面时，按下此键，可进入菜单页面。 在进入菜单界面后，确认键可移动光标及确认设置信息。
	上翻/消音键	在主界面时，按下此键，可向上翻页显示。 在进入菜单界面后，可向上移动光标或增加光标所在位的数字。长按此键时为消音，可以关闭报警的声音。
	下翻/试灯键	在主界面时，按下此键，可向下翻页显示。 在进入菜单界面后，可向下移动光标或减少光标所在位的数字。 在主界面，长按此键为试灯，试灯时 LCD 背光亮，LCD 显示全黑，面板所有 LED 灯点亮。

◇控制器主界面

项目	显示内容
主页	S1 电源状态、S2 电源状态、开关状态； 供电系统示意图，QS1 是 S1 电源侧开关，QS2 是 S2 电源侧开关，QTIE 是母联开关； S1/S2 电压及频率； S1/S2 主用状态； 自投自复状态。
S1 电源 	S1 线电压、相电压及频率； S1 累计供电时间。

S2 电源 	S2 线电压、相电压及频率； S2 累计供电时间。
LOAD1 负载 	LOAD1 负载当前已连续受电时间； LOAD1 负载上次连续受电时间； LOAD1 负载累计受电时间；
LOAD2 负载 	LOAD2 负载当前已连续受电时间； LOAD2 负载上次连续受电时间； LOAD2 负载累计受电时间；
QF 开关 	QS1 累计合闸次数； QS2 累计合闸次数； QTIE 累计合闸次数；
I/O 开关量 	可编程开关量输入状态及开关辅助状态； 可编程开关量输出状态。
Comm.通信 	RS485-1 通信状态及波特率； RS485-2 通信状态及波特率； USB 通信状态。
Alarms 报警 	当前报警信息(包括警告和故障报警)。
Sync.同步 	电压差； 频率差； 相位差。 只有 K3GS 显示。
状态行	报警状态/工作状态； 实时时钟； 状态行显示在主界面的每个页面的底部。

◇状态描述

S1 电压状态

序号	状态名称	描述
1	S1 正常鉴别	S1 正常鉴别延时
2	S1 异常鉴别	S1 异常鉴别延时
3	S1 电压正常	电量值在规定的范围内
4	S1 电压无	电压为 0
5	S1 电压过高	电压大于其设定的上限值
6	S1 电压过低	电压小于其设定的下限值
7	S1 频率过高	频率大于其设定的上限值

8	S1 频率过低	频率小于其设定的下限值
9	S1 缺相	A、B、C 中缺少一或二相
10	S1 逆相序	A-B-C 相序错

S2 电压状态

序号	状态名称	描述
1	S2 正常鉴别	S2 正常鉴别延时
2	S2 异常鉴别	S2 异常鉴别延时
3	S2 电压正常	电量值在规定的范围内
4	S2 电压无	电压为 0
5	S2 电压过高	电压大于其设定的上限值
6	S2 电压过低	电压小于其设定的下限值
7	S2 频率过高	频率大于其设定的上限值
8	S2 频率过低	频率小于其设定的下限值
9	S2 缺相	A、B、C 中缺少一或二相
10	S2 逆相序	A-B-C 相序错

开关状态

序号	状态名称	描述
1	准备转换	进入开关转换过程
2	QS1 正在合闸	QS1 正在合闸延时
3	QS1 正在分闸	QS1 正在分闸延时
4	QS2 正在合闸	QS2 正在合闸延时
5	QS2 正在分闸	QS2 正在分闸延时
6	转换间隔	开关转换的间隔时间
7	等待同步	等待 S1 与 S2 的同步条件（电压差、频率差、相位差）满足设定值的延时
8	QS1 同步合闸	同步条件满足后，QS1 同步合闸输出
9	QS2 同步合闸	同步条件满足后，QS2 同步合闸输出
10	QTIE 同步合闸	同步条件满足后，QTIE 同步合闸输出
11	等待 QS1 PF 输入	QS1 合闸前，等待输入口设置的 QS1 准备就绪 PF 输入有效
12	等待 QS2 PF 输入	QS2 合闸前，等待输入口设置的 QS2 准备就绪 PF 输入有效
13	等待 QTIE PF 输入	QTIE 合闸前，等待输入口设置的 QTIE 准备就绪 PF 输入有效
14	电梯延时	开关转换前延时时间，电梯控制输出
15	QS1 带载供电	QS1 已合闸，LOAD1 由 S1 带载供电
16	QS2 带载供电	QS2 已合闸，LOAD2 由 S2 带载供电
17	负载断开	开关已分闸，负载断开
18	QTIE 正在合闸	QTIE 正在合闸延时
19	QTIE 正在分闸	QTIE 正在分闸延时

20	QS1 合闸 QTIE 合闸	QS1 和 QTIE 已合闸, LOAD1 和 LOAD2 负载由 S1 供电
21	QS2 合闸 QTIE 合闸	QS2 和 QTIE 已合闸, LOAD1 和 LOAD2 负载由 S2 供电
22	QS1 合闸 QS2 合闸	QS1 和 QS2 已合闸, LOAD1 负载由 S1 供电, LOAD2 负载由 S2 供电
23	QTIE 合闸	QTIE 母联开关合闸

当控制器检测到警告报警有效时, 报警灯将慢速闪烁 (1 秒 1 次), 警告恢复后, 报警灯将熄灭, 即警告报警不锁存。

警告报警

序号	状态名称	描述
1	强制分断警告	强制分断 (消防输入) 动作设置为警告, 强制分断输入有效时, 强制分断警告报警
2	同步失败警告	同步失败动作设置为警告, 同步等待超时后警告报警。

当控制器检测到故障报警有效时, 报警灯将快速闪烁 (1 秒 5 次), 故障报警锁存, 直到人工复位报警后消除。

故障报警

序号	状态名称	描述
1	QS1 合闸失败	QS1 合闸时, 未能成功合闸到位
2	QS1 分闸失败	QS1 分闸时, 未能成功分闸到位
3	QS2 合闸失败	QS2 合闸时, 未能成功合闸到位
4	QS2 分闸失败	QS2 分闸时, 未能成功分闸到位
5	QTIE 合闸失败	QTIE 合闸时, 未能成功合闸到位
6	QTIE 分闸失败	QTIE 分闸时, 未能成功分闸到位
7	强制分断故障	强制分断 (消防输入) 动作设置为故障, 强制分断输入有效时, 强制分断故障报警。
8	开关脱扣报警	开关脱扣报警输入有效
9	QS1 开关脱扣报警	QS1 开关脱扣报警输入有效
10	QS2 开关脱扣报警	QS2 开关脱扣报警输入有效
11	QTIE 开关脱扣报警	QTIE 开关脱扣报警输入有效
12	QS1 接地&过流故障	QS1 接地&过流故障输入有效
13	QS2 接地&过流故障	QS2 接地&过流故障输入有效
14	同步失败故障	同步失败动作设置为故障, 同步等待超时后故障报警。

提示信息有效时, 显示 2 秒钟后消失。

提示信息

序号	状态名称	描述
1	请复位报警	在故障报警时, 报警未解除前, 手动切换到自动模式的提示信息。
2	面板按键锁定	在面板锁定输入有效时, 按下面板按键 (除上翻键、下翻键、确认键、返回键外) 时的提示信息。

其它状态信息

序号	状态名称	描述
1	QS1 禁止合闸	QS1 禁止带载输入有效

2	QS2 禁止合闸	QS2 禁止带载输入有效
3	QTIE 禁止合闸	QTIE 禁止带载输入有效
4	自动模式	当前状态为自动模式
5	手动模式	当前状态为手动模式

◆ 主菜单

在主界面首页按下菜单键，可进入主菜单界面。

<p>1.参数设置</p> <p>2.数据校准</p> <p>3.历史记录</p> <p>4.黑匣子记录</p> <p>5.自投自复设置</p> <p>6.语言</p> <p>7.关于</p>	<p>按上翻/下翻键选择不同的参数行(当前行反黑)，再按确认键，可进入相应的显示界面。</p>
---	---

注 1：进入参数设置需要输入密码，默认密码为“01234”，操作员可更改密码，防止他人随意更改控制器配置。更改密码后请牢记，如忘记密码请与公司服务人员联系。

注 2：数据校准为厂家校准控制器数据使用，需输入厂家密码才可进入，用户不可使用。

◇ 参数配置说明

在主界面首页下，按确认键，进入菜单页面，选择“参数设置”，再按确认键确定，则进入参数设置密码确认界面，输入正确的密码，则进入参数主界面，密码错误则直接退出返回主界面，**出厂默认口令为：01234**。在参数配置页面，按菜单键返回上级目录。

◇ 参数配置表

参数配置项目表

序号	参数名称	整定范围	默认值	描述
交流设置				
1	S1 电压正常延时时间	(0~3600)s	10	一路电压从异常到正常，需要确认的时间。
2	S1 电压异常延时时间	(0~3600)s	5	一路电压从正常到异常，需要确认的时间。
3	S2 电压正常延时时间	(0~3600)s	10	二路电压从异常到正常，需要确认的时间。
4	S2 电压异常延时时间	(0~3600)s	5	二路电压从正常到异常，需要确认的时间。
5	主用设置	(0~2)	0	0: S1 主用 S2 主用 1: S1 主用 S2 备用 2: S1 备用 S2 主用
6	交流供电模式	(0~3)	0	0: 三相四线 1: 三相三线 2: 二相三线 3: 单相二线

7	电压互感器使能	(0~1)	0	0:不使能 1:使能
8	电压互感器初级电压	(30~30000)V	100	交流电压互感器变比初级电压
9	电压互感器次级电压	(30~1000)V	100	交流电压互感器变比次级电压
10	额定电压	(0~30000)V	220	交流系统额定电压值
11	电压过高使能	(0~1)	1	0: 不使能 1: 使能
12	电压过高阈值	(0~200)%	120	电压上限值, 大于上限值则异常。
13	电压过高返回阈值	(0~200)%	115	电压上限返回值, 小于返回值才正常。
14	电压过低使能	(0~1)	1	0: 不使能 1: 使能
15	电压过低阈值	(0~200)%	80	电压下限值, 小于下限值则异常。
16	电压过低返回阈值	(0~200)%	85	下限返回值, 大于返回值才正常。
17	额定频率	(10.0~75.0)Hz	50.0	交流系统额定频率值
18	过频使能	(0~1)	1	0: 不使能 1: 使能
19	过频阈值	(0~200)%	110	频率上限值, 大于上限值则异常。
20	过频返回阈值	(0~200)%	104	频率上限返回值, 小于返回值才正常。
21	欠频使能	(0~1)	1	0: 不使能 1: 使能
22	欠频阈值	(0~200)%	90	频率下限值, 小于下限值则异常。
23	欠频返回阈值	(0~200)%	96	频率下限返回值, 大于返回值才正常。
24	逆相序监测使能	(0~1)	1	0: 不使能 1: 使能
开关设置				
1	开关供电类型	(0~1)	1	0:直流供电; 1:交流供电
2	开关交流供电电压下限	(0~100)%	70	开关最低交流供电电压, 若低于这个值, 开关将不能切换。
3	开关交流供电电压上限	(0~200)%	200	开关最高交流供电电压, 若高于这个值, 开关将不能切换。
4	自投自复设置	(0~1)	1	0:自投不自复 1:自投自复
5	合分闸时间固定	(0~1)	0	0: 不使能 1: 使能 不使能:合分闸脉冲输出时根据合闸状态判断输出时间, 最长时间为设定的合分闸时间。 使能:合分闸脉冲输出时间为设定的合分闸时间。
6	合闸时间	(0.1~20.0)s	5.0	合闸继电器输出的脉冲时间
7	分闸时间	(0.1~20.0)s	5.0	分闸继电器输出的脉冲时间
8	开关转换间隔	(0~9999)s	1	从 S1 分闸到 S2 合闸, 或从 S2 分闸到 S1 合闸中间的延时等待时间。
9	强制分断动作	(0~1)	0	0:警告报警 1:故障报警
10	合闸持续输出使能	(0~1)	0	0: 不使能 1: 使能 开关合闸控制为持续信号时, 需使能此功能, 此时合闸时间与分闸时间无效。
11	电梯控制使能	(0~1)	0	0: 不使能 1: 使能
12	电梯延时	(0~300)s	300	负载断电前或开关转换前的延时时间。用于控制正在运行的电梯停在就近的一层,

				直到开关切换结束。
13	同步切换使能	(0~1)	0	0: 不使能 1: 使能
14	同步电压差使能	(0~1)	0	0: 不使能 1: 使能
15	同步电压差	(0~50)V	5	同步成功时最大电压差
16	同步频率差	(0~0.50)Hz	0.20	同步成功时最大频率差
17	同步相位差	(0~20)°	5	同步成功时最大相位差
18	同步失败报警动作	(0~1)	0	0:警告报警 1:故障报警 同步失败后依然继续等待同步,直到同步后合闸。 警告报警时,同步完成或退出同步时,报警清除。 故障报警时,需按报警复位键清除报警。
19	同步失败强制转换	(0~1)	0	0: 不使能 1: 使能 同步失败后,将执行非同步合闸,且不发出同步失败报警。
20	同步失败延时	(0~9999)s	120	等待同步成功的时间,超时则同步失败。
21	同步合分闸检测时间	(0.1~1.0)s	0.6	同步切换时,同步合闸或分闸输出开始延时,延时过程中检测到正确的合闸状态后停止合分闸脉冲输出,若延时结束后,依然检测不到正确的合闸状态时,将合闸失败报警或分闸失败报警。
22	自动模式下同步使能	(0~1)	0	0: 不使能 1: 使能 使能后,在自动模式下具有同步合闸功能。
可编程输入设置				
1	可编程输入口 1 设置	(0~50)	1	强制分断
2	输入口 1 有效类型	(0~1)	0	0:闭合有效 1:断开有效
3	可编程输入口 2 设置	(0~50)	46	QS1 开关脱扣故障
4	输入口 2 有效类型	(0~1)	0	0:闭合有效 1:断开有效
5	可编程输入口 3 设置	(0~50)	47	QS2 开关脱扣故障
6	输入口 3 有效类型	(0~1)	0	0:闭合有效 1:断开有效
7	可编程输入口 4 设置	(0~50)	48	QTIE 开关脱扣故障
8	输入口 4 有效类型	(0~1)	0	0:闭合有效 1:断开有效
9	可编程输入口 5 设置	(0~50)	0	未使用
10	输入口 5 有效类型	(0~1)	0	0:闭合有效 1:断开有效
11	可编程输入口 6 设置	(0~50)	0	未使用
12	输入口 6 有效类型	(0~1)	0	0:闭合有效 1:断开有效
13	可编程输入口 7 设置	(0~50)	0	未使用
14	输入口 7 有效类型	(0~1)	0	0:闭合有效 1:断开有效
15	可编程输入口 8 设置	(0~50)	0	未使用
16	输入口 8 有效类型	(0~1)	0	0:闭合有效 1:断开有效
可编程输出设置				
1	输出口 1 有效类型	(0~1)	0	0:常开输出 1:常闭输出

2	输出口 1 设置	(0~95)	34	QS1 开关合闸控制
3	输出口 2 有效类型	(0~1)	0	0:常开输出 1:常闭输出
4	输出口 2 设置	(0~95)	35	QS1 开关分闸控制
5	输出口 3 有效类型	(0~1)	0	0:常开输出 1:常闭输出
6	输出口 3 设置	(0~95)	36	QS2 开关合闸控制
7	输出口 4 有效类型	(0~1)	0	0:常开输出 1:常闭输出
8	输出口 4 设置	(0~95)	37	QS2 开关分闸控制
9	输出口 5 有效类型	(0~1)	0	0:常开输出 1:常闭输出
10	输出口 5 设置	(0~95)	94	QTIE 开关合闸控制
11	输出口 6 有效类型	(0~1)	0	0:常开输出 1:常闭输出
12	输出口 6 设置	(0~95)	95	QTIE 开关分闸控制
13	输出口 7 有效类型	(0~1)	0	0:常开输出 1:常闭输出
14	输出口 7 设置	(0~95)	1	自定义组合 1 输出
15	输出口 8 有效类型	(0~1)	0	0:常开输出 1:常闭输出
16	输出口 8 设置	(0~95)	11	公共报警输出
17	输出口 9 有效类型	(0~1)	0	0:常开输出 1:常闭输出
18	输出口 9 设置	(0~95)	0	未使用
19	输出口 10 有效类型	(0~1)	0	0:常开输出 1:常闭输出
20	输出口 10 设置	(0~95)	0	未使用
自定义组合输出设置				
1	自定义组合 1 或输出 1 有效类型	(0~1)	0	0:常开输出 1:常闭输出
2	自定义组合 1 或输出 1 内容	(0~95)	23	S1 电压正常
3	自定义组合 1 或输出 2 有效类型	(0~1)	0	0:常开输出 1:常闭输出
4	自定义组合 1 或输出 2 内容	(0~95)	25	S2 电压正常
5	自定义组合 1 与输出有效类型	(0~1)	1	0:常开输出 1:常闭输出
6	自定义组合 1 与输出内容	(0~95)	0	未使用
7	自定义组合 2 或输出 1 有效类型	(0~1)	0	0:常开输出 1:常闭输出
8	自定义组合 2 或输出 1 内容	(0~95)	0	未使用
9	自定义组合 2 或输出 2 有效类型	(0~1)	0	0:常开输出 1:常闭输出
10	自定义组合 2 或输出 2 内容	(0~95)	0	未使用
11	自定义组合 2 与输出有效类型	(0~1)	0	0:常开输出 1:常闭输出
12	自定义组合 2 与输出内容	(0~95)	0	未使用
13	自定义组合 3 或输出 1 有效类型	(0~1)	0	0:常开输出 1:常闭输出
14	自定义组合 3 或输出 1 内容	(0~95)	0	未使用
15	自定义组合 3 或输出 2 有效类型	(0~1)	0	0:常开输出 1:常闭输出
16	自定义组合 3 或输出 2 内容	(0~95)	0	未使用
17	自定义组合 3 与输出有效类型	(0~1)	0	0:常开输出 1:常闭输出
18	自定义组合 3 与输出内容	(0~95)	0	未使用

19	自定义组合 4 或输出 1 有效类型	(0~1)	0	0:常开输出 1:常闭输出
20	自定义组合 4 或输出 1 内容	(0~95)	0	未使用
21	自定义组合 4 或输出 2 有效类型	(0~1)	0	0:常开输出 1:常闭输出
22	自定义组合 4 或输出 2 内容	(0~95)	0	未使用
23	自定义组合 4 与输出有效类型	(0~1)	0	0:常开输出 1:常闭输出
24	自定义组合 4 与输出内容	(0~95)	0	未使用
25	自定义组合 5 或输出 1 有效类型	(0~1)	0	0:常开输出 1:常闭输出
26	自定义组合 5 或输出 1 内容	(0~95)	0	未使用
27	自定义组合 5 或输出 2 有效类型	(0~1)	0	0:常开输出 1:常闭输出
28	自定义组合 5 或输出 2 内容	(0~95)	0	未使用
29	自定义组合 5 与输出有效类型	(0~1)	0	0:常开输出 1:常闭输出
30	自定义组合 5 与输出内容	(0~95)	0	未使用
31	自定义组合 6 或输出 1 有效类型	(0~1)	0	0:常开输出 1:常闭输出
32	自定义组合 6 或输出 1 内容	(0~95)	0	未使用
33	自定义组合 6 或输出 2 有效类型	(0~1)	0	0:常开输出 1:常闭输出
34	自定义组合 6 或输出 2 内容	(0~95)	0	未使用
35	自定义组合 6 与输出有效类型	(0~1)	0	0:常开输出 1:常闭输出
36	自定义组合 6 与输出内容	(0~95)	0	未使用
模块设置				
1	语言选择	(0~2)	0	0: 简体中文 201: 英语 2: 其它(用户可通过上位机软件自定义模块语言, 默认为繁体中文)
2	密码设置	(00000~65535)	01234	进入参数设置时的密码
3	模块上电模式	(0~2)	0	0: 保持(保持断电前的模式) 1: 手动模式 2: 自动模式
4	模块地址	(1~254)	1	RS485 组网通讯时的通讯地址
5	RS485-1 波特率	(0~3)	2	0: 2400bps 1: 4800 bps 2: 9600 bps 3: 19200 bps
6	RS485-1 停止位	(1~2)	2	可设置为 1 个或 2 个停止位
7	RS485-2 波特率	(0~3)	2	0: 2400 bps 1: 4800 bps 2: 9600 bps 3: 19200 bps
8	RS485-2 停止位	(1~2)	2	可设置为 1 个或 2 个停止位
9	模块日期时间设置			
10	控制器描述 1	(0~20) 个字符		显示在关于页面的信息 用户可以输入任意字符(字母占 1 个字符, 汉字占 2 个字符), 需要通过上位机软件设置
11	控制器描述 2	(0~20) 个字符		

◇开关量输入/输出口功能描述

◇输入口功能描述

输入口功能描述

序号	输入口项目	功能描述
0	未使用	输入口无效
1	强制分断	强制分断（消防输入），当强制分断有效时，不论在手动还是在自动模式下，开关都将分断，LOAD1 和 LOAD2 负载断开。
2	保留	
3	保留	
4	试灯输入	面板上的 LED 灯全亮，LCD 液晶背光亮，LCD 液晶全黑
5	保留	
6	保留	
7	保留	
8	开关脱扣故障输入	开关脱扣故障输入，输入有效后，控制器发出开关脱扣故障报警，同时强制进入手动模式，输入无效后，可人工复位报警。
9	QS1 禁止合闸	禁止 QS1 合闸，手动模式下，禁止手动合闸，若已合闸则需手动分闸，在自动模式下，若已合闸则 QS1 断开。
10	QS2 禁止合闸	禁止 QS2 合闸，手动模式下，禁止手动合闸，若已合闸则需手动分闸，在自动模式下，若已合闸则 QS2 断开。
11	QS1 准备就绪 PF	QS1 合闸准备就绪信号输入，在 QS1 合闸前需等待 QS1 的 PF 输入有效
12	QS2 准备就绪 PF	QS2 合闸准备就绪信号输入，在 QS2 合闸前需等待 QS2 的 PF 输入有效
13	保留	
14	保留	
15	报警复位	复位当前报警
16	报警静音	可停止音响报警输出
17	保留	
18	保留	
19	S1 主用输入	强制设置 S1 主用
20	S2 主用输入	强制设置 S2 主用
21	强制手动模式	将控制器模式强制为手动模式
22	强制自动模式	将控制器模式强制为自动模式
23	面板锁定	禁止面板按键操作，只有上翻键、下翻键、确认键及返回键可以使用
24	同步转换禁止	同步转换功能无效(K3GS)
25	保留	
26	模拟 S1 电源正常	模拟 S1 电源正常，S1 电压异常鉴别无效
27	模拟 S2 电源正常	模拟 S2 电源正常，S2 电压异常鉴别无效
28	QS1 接地&过流故障	输入有效时，QS1 断路器不再合闸。
29	QS2 接地&过流故障	输入有效时，QS2 断路器不再合闸。
30	保留	

31	保留	
32	保留	
33	自投自复输入	若可编程输入口配置了该项，则自投自复状态则以输入口状态为准。输入有效时，自投自复有效，输入无效时为自投不自复，
34	保留	
35	QTIE 禁止合闸	禁止 QTIE 合闸，手动模式下，禁止手动合闸，若已合闸则需手动分闸，在自动模式下，若已合闸则 QTIE 断开。
36	QTIE 准备就绪 PF	QTIE 合闸准备就绪信号输入，在 QTIE 合闸前需等待 QTIE 的 PF 输入有效
37	模拟按键 OOO	同面板 OOO 键，控制开关转换到 OOO 状态，需选用自复位按钮
38	模拟按键 OOI	同面板 OOI 键，控制开关转换到 OOI 状态，需选用自复位按钮
39	模拟按键 IOO	同面板 IOO 键，控制开关转换到 IOO 状态，需选用自复位按钮
40	模拟按键 OII	同面板 OII 键，控制开关转换到 OII 状态，需选用自复位按钮
41	模拟按键 IIO	同面板 IIO 键，控制开关转换到 IIO 状态，需选用自复位按钮
42	模拟按键 IOI	同面板 IOI 键，控制开关转换到 IOI 状态，需选用自复位按钮
43	保留	
44	模拟手动/自动按键	
45	遥控禁止输入	
46	QS1 开关脱扣故障	
47	QS2 开关脱扣故障	
48	QTIE 开关脱扣故障	
49	S1 供电 QTIE 禁合闸	
50	S2 供电 QTIE 禁合闸	

◇输出口功能描述

输出口功能描述

序号	输出口项目	功能描述
0	未使用	输出口无效
1	自定义组合 1 输出	输出状态请参见对应的自定义输出组合
2	自定义组合 2 输出	
3	自定义组合 3 输出	
4	自定义组合 4 输出	
5	自定义组合 5 输出	
6	自定义组合 6 输出	
7	保留	
8	保留	
9	保留	
10	保留	
11	公共报警输出	公共报警包括故障报警、警告报警
12	公共故障报警	故障报警包括开关转换失败、强制分断故障、开关脱扣报警
13	公共警告报警	警告报警包括强制分断

14	转换失败	开关转换失败包括 QS1 合闸失败、QS1 分闸失败、QS2 合闸失败、QS2 分闸失败、QTIE 合闸失败、QTIE 分闸失败。
15	音响报警	在公共报警有效时，可外接报警器，在可编程输入口“报警静音”有效时，或延时 60 秒后，清除音响报警输出。
16	保留	
17	保留	
18	保留	
19	电梯控制输出	负载断电前或开关转换前输出，用于控制正在运行的电梯停在就近的一层，直到开关切换结束。
20	保留	
21	保留	
22	保留	
23	S1 电压正常	S1 电源正常时输出
24	S1 电压异常	S1 电源异常时输出
25	S2 电压正常	S2 电源正常时输出
26	S2 电压异常	S2 电源异常时输出
27	保留	
28	保留	
29	保留	
30	自动模式	自动模式状态下输出
31	手动模式	手动模式状态下输出
32	保留	
33	保留	
34	QS1 开关合闸控制	控制 QS1 开关合闸
35	QS1 开关分闸控制	控制 QS1 开关分闸
36	QS2 开关合闸控制	控制 QS2 开关合闸
37	QS2 开关分闸控制	控制 QS2 开关分闸
38	保留	
39	保留	
40	保留	
41	保留	
42	保留	
43	QTIE 合闸状态	QTIE 母联开关的合闸状态
44	保留	
45	QS1 合闸状态	QS1 开关的合闸状态
46	QS2 合闸状态	QS1 开关的合闸状态
47	保留	
48	保留	
49	保留	
50	保留	
51	保留	
52	保留	

53	远端控制	通过通信命令远程控制输出
54	可编程输入口 1 状态	可编程输入口状态
55	可编程输入口 2 状态	
56	可编程输入口 3 状态	
57	可编程输入口 4 状态	
58	可编程输入口 5 状态	
59	可编程输入口 6 状态	
60	可编程输入口 7 状态	
61	可编程输入口 8 状态	
62	保留	
63	保留	
64	S1 电压无	S1 电源状态
65	S1 电压过高	
66	S1 电压过低	
67	S1 频率过高	
68	S1 频率过低	
69	S1 缺相	
70	S1 逆相序	
71	保留	
72	保留	
73	S2 电压无	S2 电源状态
74	S2 电压过高	
75	S2 电压过低	
76	S2 频率过高	
77	S2 频率过低	
78	S2 缺相	
79	S2 逆相序	
80	保留	
81	保留	
82	同步失败	K3GS
83	等待同步	K3GS
84	开关正在转换	开关转换过程中输出
85	保留	
86	保留	
87	保留	
88	保留	
89	开关脱扣故障报警	
90	QS1 开关脱扣故障	
91	QS2 开关脱扣故障	
92	保留	
93	QTIE 开关脱扣故障	

94	QTIE 开关合闸控制	控制 QTIE 母联开关合闸
95	QTIE 开关分闸控制	控制 QTIE 母联开关分闸

◇历史记录

在主界面首页下，按确认键,进入菜单页面，选择“历史记录”，再按确认键确定，则进入历史记录页面。

每条历史记录内容包括：记录的日期时间

记录类型记录事件

S1 电源状态

S2 电源状态

S1 三相电压

S2 三相电压

S1 频率

S2 频率

历史记录最多可记录 200 条，第 1 条为最新记录，用户可通过上翻和下翻键查看每条记录。当记录条数超过 200 条后，新的记录会覆盖最早的记录。

记录类型包括：动作事件，操作事件，警告事件，故障事件。故障事件为所有的故障报警，警告事件为所有的警告报警。

动作事件



序号	动作事件	描述
1	QS1 合闸输出	QS1 开关合闸输出时记录
2	QS2 合闸输出	QS2 开关合闸输出时记录
3	QS1 分闸输出	QS1 开关分闸输出时记录
4	QS2 分闸输出	QS2 开关分闸输出时记录
5	QTIE 合闸输出	QTIE 合闸输出时记录
6	QTIE 分闸输出	QTIE 分闸输出时记录
7	QS1 同步合闸	QS1 同步合闸时记录
8	QS2 同步合闸	QS2 同步合闸时记录
9	QTIE 同步合闸	QTIE 同步合闸时记录
10	自动模式	切换到自动模式时记录
11	手动模式	切换到手动模式时记录

操作事件

序号	操作事件	描述
1	手动操作按键 000	手动模式下，通过按键操作执行 000 动作
2	手动操作按键 00I	手动模式下，通过按键操作执行 00I 动作
3	手动操作按键 100	手动模式下，通过按键操作执行 100 动作
4	手动操作按键 110	手动模式下，通过按键操作执行 110 动作
5	手动操作按键 011	手动模式下，通过按键操作执行 011 动作
6	手动操作按键 10I	手动模式下，通过按键操作执行 10I 动作
7	遥控操作按键 000	手动模式下，通过远程通讯指令操作执行 000 动作
8	遥控操作按键 00I	手动模式下，通过远程通讯指令操作执行 00I 动作
9	遥控操作按键 100	手动模式下，通过远程通讯指令操作执行 100 动作
10	遥控操作按键 110	手动模式下，通过远程通讯指令操作执行 110 动作

11	遥控操作按键 OII	手动模式下，通过远程通讯指令操作执行 OII 动作
12	遥控操作按键 IOI	手动模式下，通过远程通讯指令操作执行 IOI 动作

◇黑匣子记录

在主界面首页下，按确认  键,进入菜单页面，选择“黑匣子记录”，再按确认  键确定，则进入黑匣子记录页面。

黑匣子记录可以记录最多5条记录，每条记录的数据为发生事件前50秒和后10秒数据，每秒记录一次数据，共有60组数据，每组记录内容包括：

记录的日期时间

记录类型

记录事件

S1电源状态

S2电源状态

S1三相电压

S2三相电压

S1频率

S2频率

黑匣子记录为循环记录，当记录记满5条后，新记录会覆盖最早的记录，第1条为最新记录，按设置键可以循环切换下一条记录，通过上翻和下翻键查看当前条中的每组记录。

黑匣子记录只有在发生动作事件记录数据，而且仅记录在自动模式下的动作事件。

动作事件



序号	动作事件	描述
1	自动执行 OOO 转换	在自动模式下，控制器根据当前状态和设置，控制开关切换到 OOO 状态
2	自动执行 OOI 转换	在自动模式下，控制器根据当前状态和设置，控制开关切换到 OOI 状态
3	自动执行 IOO 转换	在自动模式下，控制器根据当前状态和设置，控制开关切换到 IOO 状态
4	自动执行 IIO 转换	在自动模式下，控制器根据当前状态和设置，控制开关切换到 IIO 状态
5	自动执行 OII 转换	在自动模式下，控制器根据当前状态和设置，控制开关切换到 OII 状态
6	自动执行 IOI 转换	在自动模式下，控制器根据当前状态和设置，控制开关切换到 IOI 状态
7	自动执行 OIO 转换	在自动模式下，控制器根据当前状态和设置，控制开关切换到 OIO 状态

◇开关操作运行

○手动操作运行

按下手动/自动键，手动状态指示灯亮，控制器处在手动状态。在按下开关转换按键后，开关立即开始切换，在切换过程中，对应的指示灯闪烁，切换到位后对应的指示灯常亮，若是在转换过程中，出现合闸失败或分闸失败，将发出故障报警，在报警时，开关转换按键依然有效，即可以再次操作。

手动转换按键

图标	按键名称	功能描述
	IOI 键	按下此键，QS1 合闸，QTIE 母联开关断开，QS2 合闸，即 LOAD1 负载由 S1 供电，LOAD2 负载由 S2 供电。
	IIO 键	按下此键，QS1 合闸，QTIE 母联开关合闸，QS2 分闸，即 LOAD1 和 LOAD2 负载由 S1 供电。

	OII 键	按下此键, QS1 分闸, QTIE 母联开关合闸, QS2 合闸, 即 LOAD1 和 LOAD2 负载由 S2 供电。
	IOO 键	按下此键, QS1 合闸, QTIE 母联开关断开, QS2 分闸, 即 LOAD1 负载由 S1 供电, LOAD2 负载断开。
	OOI 键	按下此键, QS1 分闸, QTIE 母联开关断开, QS2 合闸, 即 LOAD2 负载由 S2 供电, LOAD1 负载断开。
	OOO 键	按下此键, QS1 分闸, QTIE 母联开关断开, QS2 分闸, 即 LOAD1 和 LOAD2 负载断开。

○自动操作运行

按下手动/自动键, 自动状态指示灯亮, 控制器处在自动状态。

在自动模式下, 控制器根据 S1、S2 电源状态、主用状态及自投自复状态自动切换开关, 保证 LOAD1 和 LOAD2 负载的供电。

自动开关转换逻辑

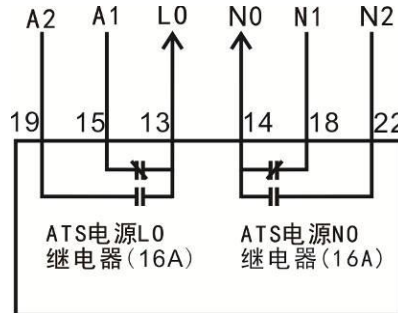
电源状态	开关和负载状态	S1 主用 S2 主用	S1 主用 S2 备用	S1 备用 S2 主用
S1 电源正常 S2 电源正常	开关状态	状态 IOI QS1 合闸 QTIE 分闸 QS2 合闸	状态 IIO QS1 合闸 QTIE 合闸 QS2 分闸	状态 OII QS1 分闸 QTIE 合闸 QS2 合闸
	负载状态	LOAD1 负载由 S1 供电 LOAD2 负载由 S2 供电	LOAD1 和 LOAD2 负载由 S1 供电	LOAD1 和 LOAD2 负载由 S2 供电
S1 电源正常 S2 电源异常	开关状态	状态 IIO QS1 合闸 QTIE 合闸 QS2 分闸		
	负载状态	LOAD1 和 LOAD2 负载由 S1 供电		
S1 电源异常 S2 电源正常	开关状态	状态 OII QS1 分闸 QTIE 合闸 QS2 合闸		
	负载状态	LOAD1 和 LOAD2 负载由 S2 供电		
S1 电源异常 S2 电源异常 (开关具有欠压脱扣功能)	开关状态	状态 OOO QS1 分闸 QTIE 分闸 QS2 分闸		
	负载状态	LOAD1 和 LOAD2 负载断电		

在转换过程中, 出现合闸失败或合闸禁止时, 对应的开关不再执行合闸动作, 在优先保证 LOAD1/LOAD2 供电的前提下, 执行其它可以控制合闸的开关为负载提供电源。

◇ATS 供电电源

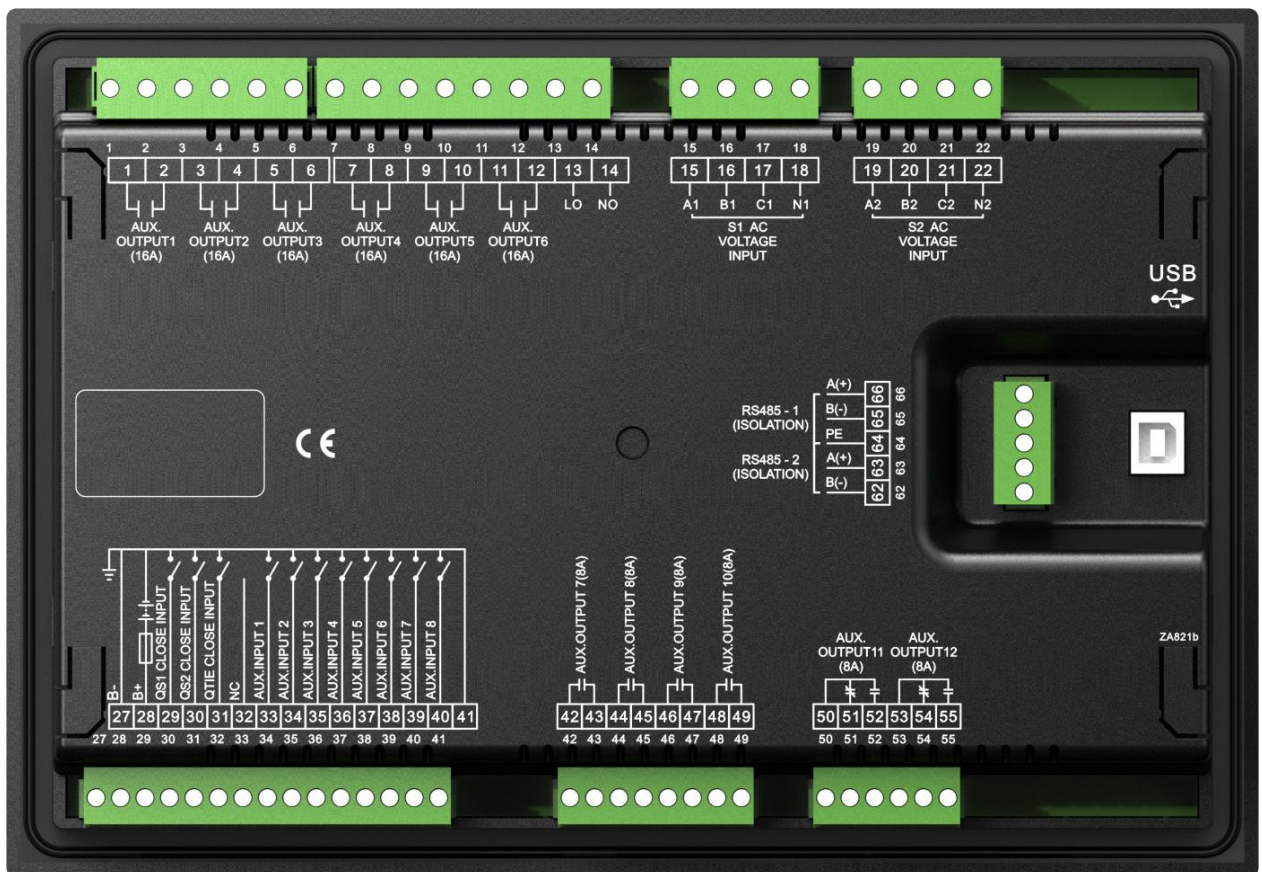
开关供电类型可设置为直流供电或交流供电。若开关为直流供电，则认为开关在任何时候都是可以切换的，包括S1和S2均断电时。若开关为交流供电，则需根据S1和S2的AN电压状态及开关交流供电电压范围判断开关供电是否正常。

ATS开关的供电电源由控制器智能控制供电，只要有一路电压正常就能保证ATS电源供电正常，使其能正常切换动作。ATS供电电源由LO、NO输出，只有控制器检测到ATS电源正常时，才会发出开关合分闸动作。



ATS 电源 LO-NO 输出内部连接图示

◇控制器端口定义



控制器后面板图

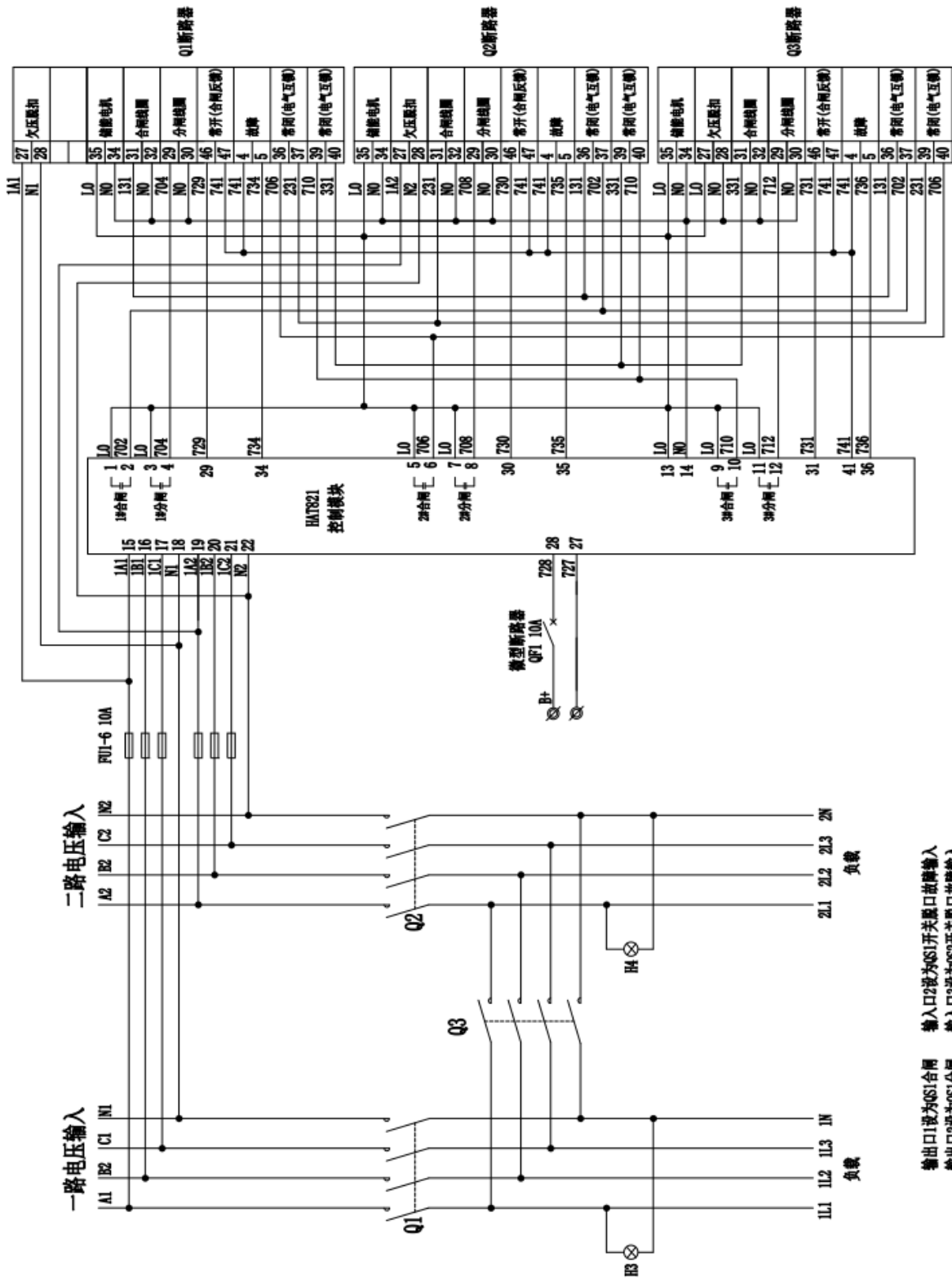
控制器端口功能描述

端子号	名称	功能描述	备注
1	AUX.OUTPUT1	可编程输出口 1	默认值: QS1 开关合闸控制 无源继电器常开输出, 容量 250V16A
2			
3	AUX.OUTPUT2	可编程输出口 2	默认值: QS1 开关分闸控制 无源继电器常开输出, 容量 250V16A
4			
5	AUX.OUTPUT3	可编程输出口 3	默认值: QS2 开关合闸控制 无源继电器常开输出, 容量 250V16A
6			
7	AUX.OUTPUT4	可编程输出口 4	默认值: QS2 开关分闸控制 无源继电器常开输出, 容量 250V16A
8			
9	AUX.OUTPUT5	可编程输出口 5	默认值: QTIE 开关合闸控制 无源继电器常开输出, 容量 250V16A
10			
11	AUX.OUTPUT6	可编程输出口 6	默认值: QTIE 开关分闸控制 无源继电器常开输出, 容量 250V16A
12			
13	LO	ATS 电源供电 L	为 ATS 开关切换提供电源
14	NO	ATS 电源供电 N	
15	A1	S1 交流三相四线电压输入	若为单相输入, 则只接入 A1、N1
16	B1		
17	C1		
18	N1		
19	A2	S2 交流三相四线电压输入	若为单相输入, 则只接入 A2、N2
20	B2		
21	C2		
22	N2		
27	B-	直流供电负极	模块接地端
28	B+	直流供电正极	直流正极输入(8-35)V 控制器电源 供电
29	QS1 CLOSE INPUT	QS1 开关合闸状态输入	检测 QS1 开关合闸状态, 无源触点 输入 接地有效
30	QS2 CLOSE INPUT	QS2 开关合闸状态输入	检测 QS2 开关合闸状态, 无源触点 输入 接地有效
31	QTIE CLOSE INPUT	QTIE 母联开关合闸状态输入	检测 QTIE 开关合闸状态, 无源触 点输入 接地有效
32	NC	空	
33	AUX. INPUT 1	可编程输入 1	默认值: 强制分断 接地有效

34	AUX. INPUT 2	可编程输入 2	默认值: QS1 开关脱扣故障 接地有效
35	AUX. INPUT 3	可编程输入 3	默认值: QS2 开关脱扣故障 接地有效
36	AUX. INPUT 4	可编程输入 4	默认值: QTIE 开关脱扣故障 接地有效
37	AUX. INPUT 5	可编程输入 5	默认值: 未使用 接地有效
38	AUX. INPUT 6	可编程输入 6	默认值: 未使用 接地有效
39	AUX. INPUT 7	可编程输入 7	默认值: 未使用 接地有效
40	AUX. INPUT 8	可编程输入 8	默认值: 未使用 接地有效
41	B-(GND)	输入口接地公共端	内部连接至 B-
42	AUX. OUTPUT 7	可编程输出口 7	默认值: 自定义组合 1 输出 无源继电器常开输出, 容量 250V8A
43			
44	AUX. OUTPUT 8	可编程输出口 8	默认值: 公共报警输出 无源继电器常开输出, 容量 250V8A
45			
46	AUX. OUTPUT 9	可编程输出口 9	默认值: 未使用 无源继电器常开输出, 容量 250V8A
47			
48	AUX. OUTPUT 10	可编程输出口 10	默认值: 未使用 无源继电器常开输出, 容量 250V8A
49			
50	AUX. OUTPUT 11	公共端	可编程输出口 11 默认值: 未使用 无源继电器常开常闭输出, 容量 250V8A
51		常闭	
52		常开	
53	AUX. OUTPUT 12	公共端	可编程输出口 12 默认值: 未使用 无源继电器常开常闭输出, 容量 250V8A
54		常闭	
55		常开	
62	RS485-2 B(-)	RS485-2 通讯端口	用户需根据现场组网情况在外部接 入 120 欧姆阻抗匹配电阻
63	RS485-2 A(+)		
64	PE	通信端口接大地端	
65	RS485-1 B(-)	RS485-1 通讯端口	用户需根据现场组网情况在外部接 入 120 欧姆阻抗匹配电阻
66	RS485-1 A(+)		
USB	USB	D 型 USB 通信端口	可连接 PC 配置参数及程序升级

注: 开关量输入口外接引线超过5米时, 建议通过外接继电器扩展输入口引线。

● 接线原理图



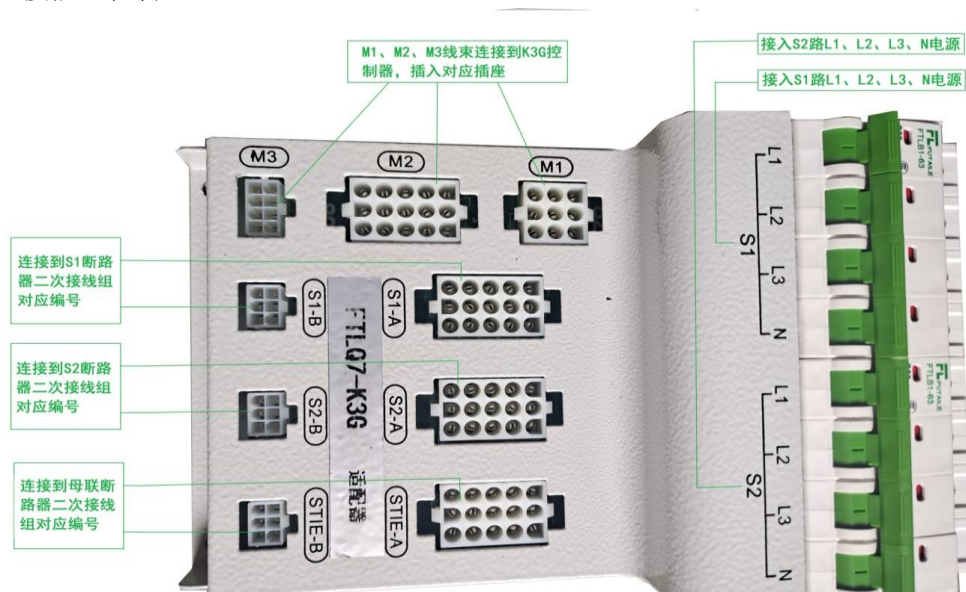
- 输入口1设为Q51合闸
- 输入口2设为Q51分闸
- 输入口3设为Q52合闸
- 输入口4设为Q52分闸
- 输入口5设为Q71E合闸
- 输入口6设为Q71E分闸
- 输入口2设为Q51开关脱扣故障输入
- 输入口3设为Q52开关脱扣故障输入
- 输入口4设为Q71E开关脱扣故障输入

控制器故障排除

故障现象	可能采取的措施
控制器无反应	检查直流供电电压； 检查直流保险； 检查交流电源。
RS485 通讯不正常	检查 RS485 正负极是否正确接入； 检查 RS485 转换器是否正常； 检查参数设置中的模块地址是否正确； 如果通过以上方法都不能解决问题，可试着在控制器 RS485 的 AB 之间并入 120 欧电阻。
可编程输出口输出不正确	检查可编程输出口连接线，注意常开常闭点； 检查参数设置中的输出口设置功能及输出类型。
可编程输入口不正常	检查可编程输入口输入有效时是否可靠接地，输入无效时应悬空(注：输入口接入过高电压将有可能烧毁输入口)； 检测参数设置中的输入口设置功能及输入有效类型。
开关切换不正常	检查开关； 检查控制器与开关之间的连接线； 检测开关相关参数设置。

◆ 适配器

○ 接口说明



K3G (K3GS) 母联型双电源开关适配器是一款方便于母联自动切换控制器和智能断路器连接的适配器，为用户节省了大量的现场接线工作，省工省时且可靠。

面板说明如上图所示。

两路空气断路器，分别连接S1、S2两路交流电源。

连接器M1、M2、M3需连接到K3G控制器侧。

连接器S1-A、S1-B需连接到S1路断路器侧。

连接器S2-A、S2-B需连接到S2路断路器侧。

连接器STIE-A、STIE-B需连接到母联断路器侧。

◆ 线束描述（建议：适配器及控制器安装于联络柜。）

种类	备注
适配线束	适配器 M1/ M2 /M3--控制器 线束：3 条* <u> </u> 米
	适配器 S1-A/S1-B--QS1 断路器 线束：2 条* <u> </u> 米
	适配器 S2-A/S2-B--QS2 断路器 线束：2 条* <u> </u> 米
	适配器 STIE-A/STIE-B--母联断路器 线束：2 条* <u> </u> 米
	过载切负荷：QS1 断路器--控制器 线束：1 条* <u> </u> 米（选配）

	过载切负荷：QS2 断路器--控制器	线束：1 条* _____ 米（选配）
	适配器 S1 小型断路器--S1 电源	线束：1 条* _____ 米
	适配器 S2 小型断路器--S2 电源	线束：1 条* _____ 米

◆执行断路器

FTLQ7 系列母联自动转换开关选用 FTLW6 系列万能式断路器为执行断路器。整系列可以在不同壳架不同额定电流下自由组合。



◆联锁

▶水平缆绳联锁及垂直杠杆联锁

水平缆绳联锁机构装置由用户自己固定在执行断路器右侧侧板即可，断路器之间距离不得大于 2 米。

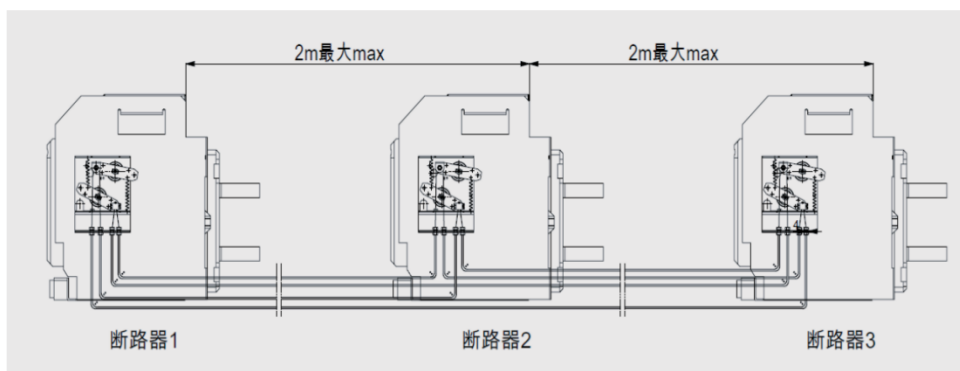
垂直杠杆联锁机构装置由用户自己固定在执行断路器右侧侧板即可，断路器之间距离不得大于 0.9 米。

联锁代号及适用场合

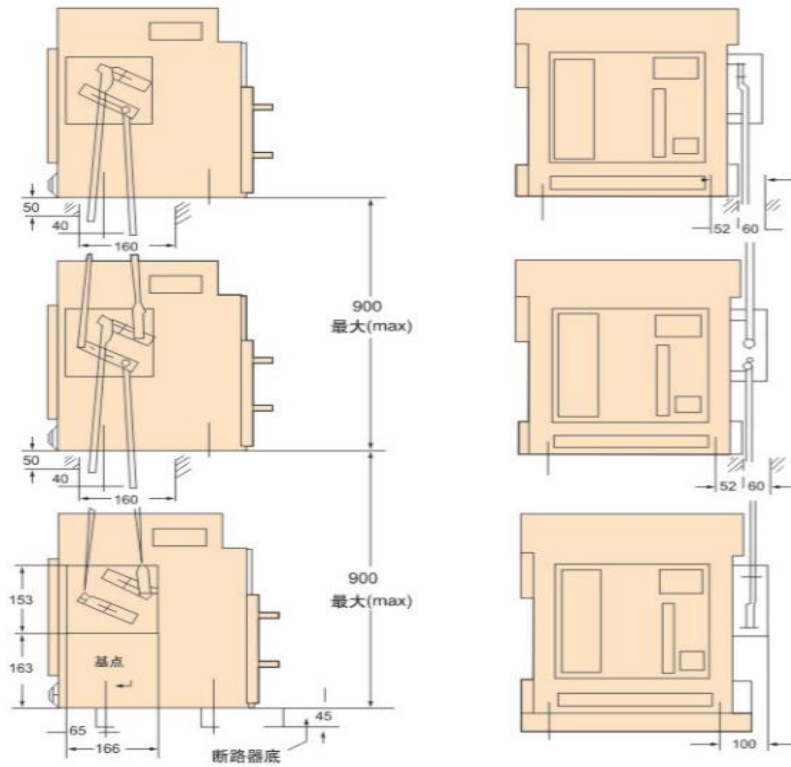
联锁代号	规格	执行断路器	适用场合
RL110	三组钢缆绳，二合一	3 台	三台断路器相邻摆放
YL110	四根杠杆，二合一	3 台	三台断路器上下摆放

★缆绳三联锁

安装示意图：



★垂直杠杆联锁



►断开位置锁

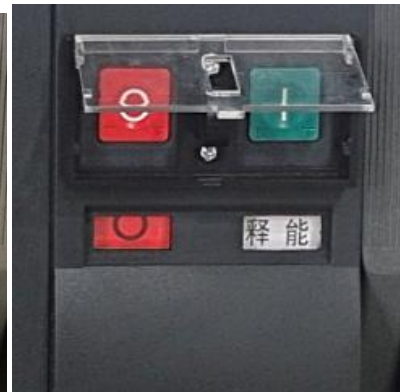
断开位置锁安装在执行断路器手动分闸按钮上方，锁住时，电动及手动均无法使断路器合闸，需用钥匙打开后方可操作。此款联锁适用于控制器手动档操作。供货时按三锁三钥匙提供。自动时一锁一个钥匙配置，手动时，只允许使用 2 个钥匙。当控制器处于自动挡，所有断路器钥匙全部打开时，**严禁手动操作断路器本体合分闸按钮！**



断开位置锁



按钮挡板+挂锁

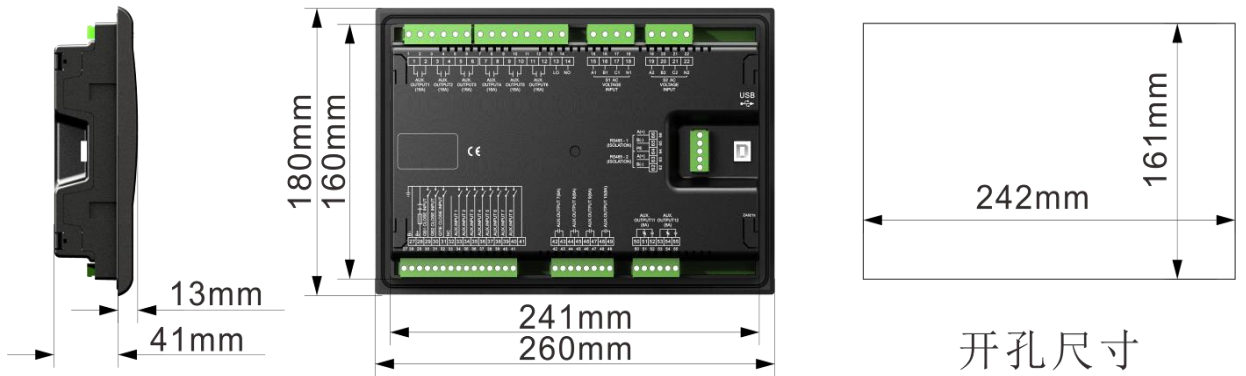


►按钮锁（按钮挡板+挂锁）

按钮锁安装在执行断路器外壳手动合闸及手动分闸按钮上方，用挂锁锁住后，可以防止手动误操作断路器本体。（用于未装其它机械联锁时的防误操作安全装置。按钮挡板为标配，挂锁用户自备。）

◆安装尺寸

▶控制器开孔及安装

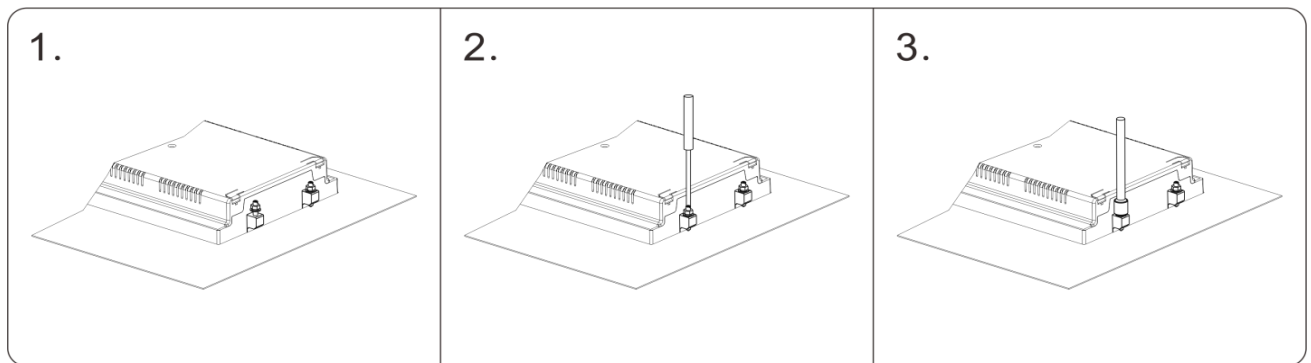
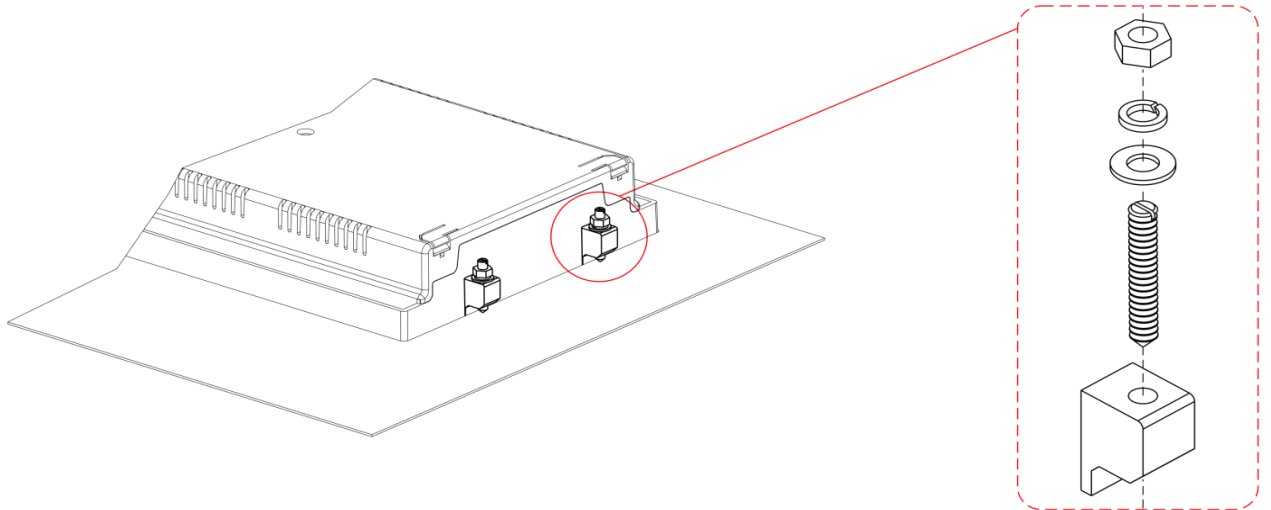


▶控制器安装时按下面步骤用卡件固定：

第1步：将四个卡件零件按顺序组装，依次放进控制器前壳凹槽。

第2步：使用一字螺丝刀依次将四枚紧定螺钉拧紧。

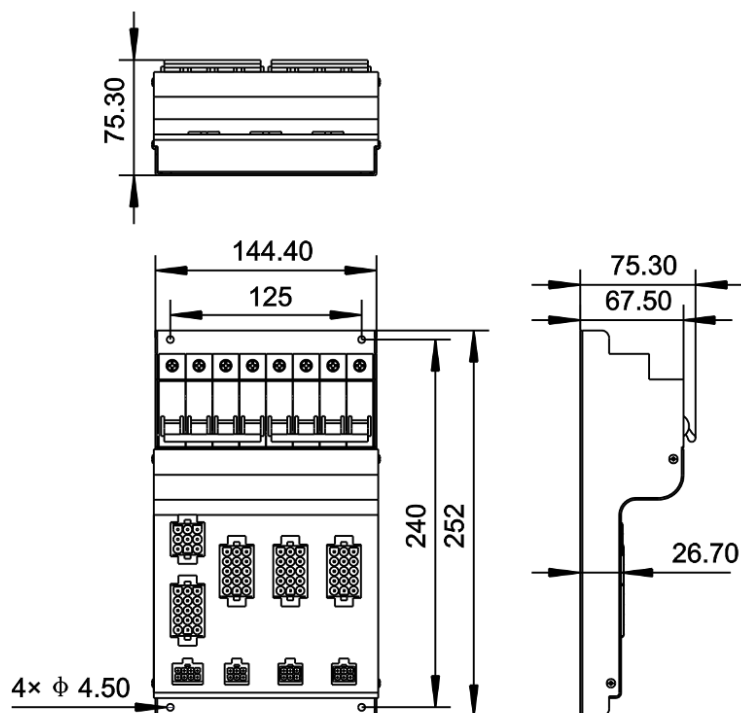
第3步：使用M4套筒依次将四枚六角螺母拧紧。



►适配器安装尺寸

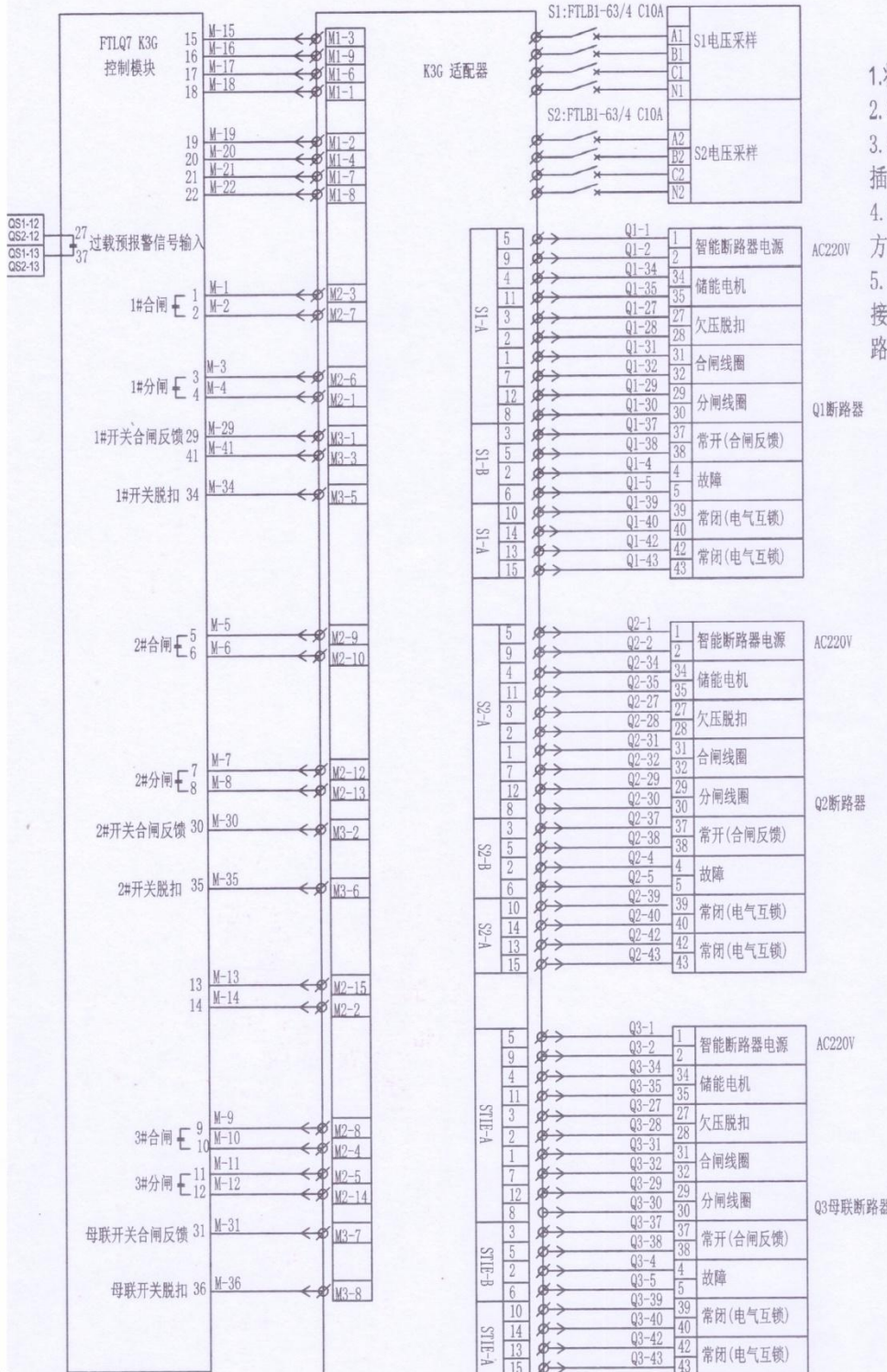
该适配器设计为螺钉安装方式，安装时由四个螺丝固定。

单位：mm



►执行断路器安装尺寸及门框安装尺寸详见 FTLW 系列断路器样本.

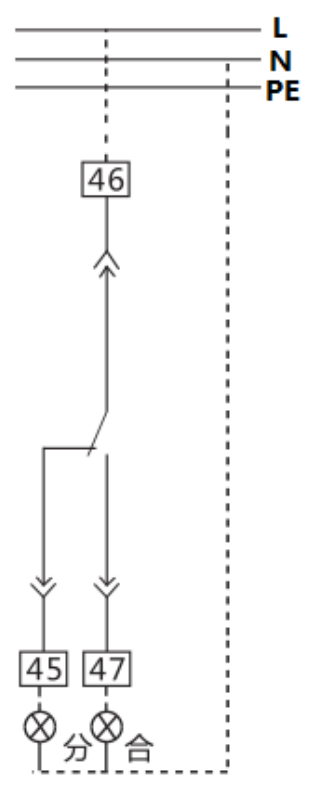
用户接线图



1. 将1路电源A1、B1、C1、N1接入适配器S1小型断路器;
2. 将2路电源A2、B2、C2、N2接入适配器S2小型断路器;
3. 将1路、2路、母联断路器上的线束分别插入适配器对应插座;
4. 将M1、M2、M3线束长条插头插入控制器背面对应插座, 方形插头插入适配器对应插座;
5. 1路、2路断路器的12#、13#为过载预警信号输出点, 接至控制器的27#、37#, 作为一拖二过载时, 卸载母联断路器之用。如订货未注明, 不具备此功能。



断路器合、分闸指示灯接线图



FTLQ7 系列母联自动转换开关订货规范（在□内打✓）

用户单位：		订货台数：	套	订货日期：
执行 断路器	额定 电流	<input type="checkbox"/> 200A <input type="checkbox"/> 250A <input type="checkbox"/> 315A <input type="checkbox"/> 350A <input type="checkbox"/> 400A <input type="checkbox"/> 500A <input type="checkbox"/> 630A <input type="checkbox"/> 800A <input type="checkbox"/> 1000A <input type="checkbox"/> 1250A <input type="checkbox"/> 1600A		<input type="checkbox"/> Inm:1600A
		<input type="checkbox"/> 1000A、 <input type="checkbox"/> 1250A、 <input type="checkbox"/> 1600A、 <input type="checkbox"/> 2000A、 <input type="checkbox"/> 2500A		<input type="checkbox"/> Inm:2500A
	额定电流单选默认为一组执行断路器额定电流相同			
	安装方式	<input type="checkbox"/> 抽屉式 <input type="checkbox"/> 固定式	极数	<input type="checkbox"/> 3P <input type="checkbox"/> 4P
	安装方式及极数单选默认为一组执行断路器安装方式相同			
<input type="checkbox"/>	自由 组合	I 路 _____ A <input type="checkbox"/> 抽屉式 <input type="checkbox"/> 固定式 <input type="checkbox"/> 3P <input type="checkbox"/> 4P Inm:1600A <input type="checkbox"/> Inm:2500A <input type="checkbox"/> Inm: _____ II 路 _____ A <input type="checkbox"/> 抽屉式 <input type="checkbox"/> 固定式 <input type="checkbox"/> 3P <input type="checkbox"/> 4P Inm:1600A <input type="checkbox"/> Inm:2500A <input type="checkbox"/> Inm: _____ 母联 _____ A <input type="checkbox"/> 抽屉式 <input type="checkbox"/> 固定式 <input type="checkbox"/> 3P <input type="checkbox"/> 4P Inm:1600A <input type="checkbox"/> Inm:2500A <input type="checkbox"/> Inm: _____		
控制器	型号	<input type="checkbox"/> K3G <input type="checkbox"/> K3GS		
联锁	联锁 方式	<input type="checkbox"/> 机械联锁		
		<input type="checkbox"/> 断开位置锁		<input type="checkbox"/> YS10 <input type="checkbox"/> YS110
		<input type="checkbox"/> 按钮锁（挡板+挂锁）		
备注：				

种类	备注
选配线束	适配器 M1/ M2 /M3--控制器 线束：3 条* _____ 米
	适配器 S1-A/S1-B--QS1 断路器 线束：2 条* _____ 米
	适配器 S2-A/S2-B--QS2 断路器 线束：2 条* _____ 米
	适配器 STIE-A/STIE-B--母联断路器 线束：2 条* _____ 米
	过载切负荷：QS1 断路器--控制器 线束：1 条* _____ 米（选配）
	过载切负荷：QS2 断路器--控制器 线束：1 条* _____ 米（选配）
	适配器 S1 小型断路器--S1 电源 线束：1 条* _____ 米
	适配器 S2 小型断路器--S2 电源 线束：1 条* _____ 米

福太勒(杭州)电气有限公司
FUTAILE (HANGZHOU) ELECTRIC CO., LTD.

地址：浙江省杭州市萧山临港工业园

电话：400-1768858

传真：0571-57573239

邮箱：ftldqhz@163.com

<http://www.ftlzghz.com>